



Montagehandleiding

Bordestrappen voor entresolvloeren

BM068-0028-A	Bordestrap linksaf	2800x800mm
BM068-0029-A	Bordestrap linksaf	2800x1000mm
BM068-0030-A	Bordestrap linksaf	2800x1200mm
BM068-0031-A	Bordestrap rechtsaf	2800x800mm
BM068-0032-A	Bordestrap rechtsaf	2800x1000mm
BM068-0033-A	Bordestrap rechtsaf	2800x1200mm
BM068-0034-A	Bordestrap linksaf	3000x800mm
BM068-0035-A	Bordestrap linksaf	3000x1000mm
BM068-0036-A	Bordestrap linksaf	3000x1200mm
BM068-0037-A	Bordestrap rechtsaf	3000x800mm
BM068-0038-A	Bordestrap rechtsaf	3000x1000mm
BM068-0039-A	Bordestrap rechtsaf	3000x1200mm
BM068-0040-A	Bordestrap linksaf	3200x800mm
BM068-0041-A	Bordestrap linksaf	3200x1000mm
BM068-0042-A	Bordestrap linksaf	3200x1200mm
BM068-0043-A	Bordestrap rechtsaf	3200x800mm
BM068-0044-A	Bordestrap rechtsaf	3200x1000mm
BM068-0044-A	Bordestrap rechtsaf	3200x1200mm



Lees deze handleiding eerst zorgvuldig door voordat u begint met de montage van de trap.

Ondervloer dient een vlakke betonnen vloer te zijn met betonklasse C20/25 zonder vloerverwarming of dergelijke leidingen en geschikt te zijn voor een boordiepte van ca. 100mm. Begra levert standaard de bevestigingsmiddelen ten behoeve van montage onderaan op een betonnen vloer en bovenop de vloerrand van een entresolvloer. De trapbomen dienen in een constructief onderdeel worden vastgezet. In geval van een entresolvloer betekent dit vastzetten aan een vloerprofiel en bij een andere situatie kan dit bijvoorbeeld een stenen muur of betonnen verdiepingsvloer zijn.



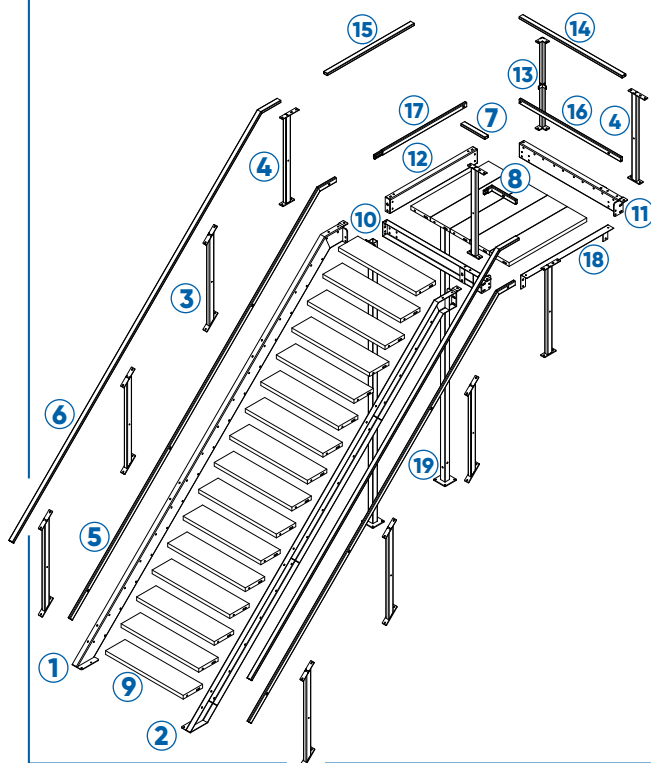
Veiligheid

Zorg voor een schoon en leeg werkgebied en zet het werkgebied af. Controleer of u het juiste gereedschap heeft en of het gereedschap gekeurd is.

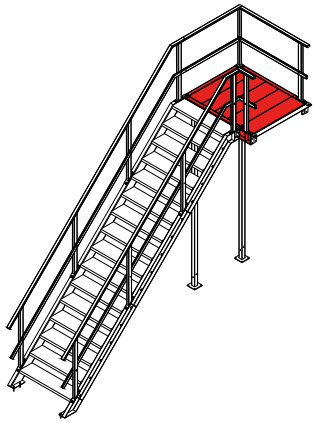
Wij adviseren om met ten minste twee personen de trap op te bouwen.

Let op: bij werken op hoogte: gebruik een vouwtrap/rolsteiger/hoogwerker/valbeveiliging

Deze handleiding is een advies, U bent zelf verantwoordelijk voor het opbouwen van de trap. Door uw situatie goed te bekijken vooraf montage is te bepalen of het bij u veilig is om volgens deze handleiding te bouwen.



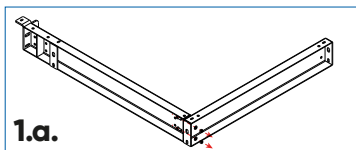
Nr.	Onderdeel:	Aantallen per afmeting (hoogte / breedte)								
		2800 / 920mm	2800 / 1120mm	2800 / 1320mm	3000 / 920mm	3000 / 1120mm	3000 / 1320mm	3200 / 920mm	3200 / 1120mm	3200 / 1320mm
1	Trapboom links 2800/3000/3200mm	1	1	1	1	1	1	1	1	1
2	Trapboom rechts 2800/3000/3200mm	1	1	1	1	1	1	1	1	1
3	Leuningpaal steektrap (schuin)	6	6	6	6	6	6	6	6	6
4	Leuningpaal steektrap / bordes (recht)	4	4	4	4	4	4	4	4	4
5	Knieleuning trap 2800/3000/3200mm	2	2	2	2	2	2	2	2	2
6	Handleuning trap 2800/3000/3200mm	2	2	2	2	2	2	2	2	2
7	Handleuning bordes haaks (hoek)	1	1	1	1	1	1	1	1	1
8	Knieleuning bordes haaks (hoek)	1	1	1	1	1	1	1	1	1
9	Traprede 800/1000/1200mm	18	19	20	19	20	21	20	21	22
10	Bordesboom rechts KGU160	1	1	1	1	1	1	1	1	1
11	Bordesboom links KGU160	1	1	1	1	1	1	1	1	1
12	Bordesboom kop KGU160	1	1	1	1	1	1	1	1	1
13	Leuningpaal bordes (hoek)	1	1	1	1	1	1	1	1	1
14	Handleuning bordes lange zijde	1	1	1	1	1	1	1	1	1
15	Handleuning bordes kopse zijde	1	1	1	1	1	1	1	1	1
16	Knieleuning bordes lange zijde	1	1	1	1	1	1	1	1	1
17	Knieleuning bordes kopse zijde	1	1	1	1	1	1	1	1	1
18	Hoekstrip steektrap T2 verzinkt	1	1	1	1	1	1	1	1	1
19	Bordespaal BT 2800/3000/3200mm	2	2	2	2	2	2	2	2	2
	Zeskantapbout+moer M12x30	98	102	106	102	106	110	106	110	114
	Vlakke sluitring M12	98	102	106	102	106	110	106	110	114
	Zeskantapbout M8x60	2	2	2	2	2	2	2	2	2
	Carrosseriering M8	2	2	2	2	2	2	2	2	2
	Zeskantapbout M8x35	2	2	2	2	2	2	2	2	2
	Vlakke sluitring M8	6	6	6	6	6	6	6	6	6
	Flensmoer M8	16	16	16	16	16	16	16	16	16
	Slotbout M8x40	2	2	2	2	2	2	2	2	2
	Slotbout M8x75	10	10	10	10	10	10	10	10	10
	Bolkopschroef M8x16	24	24	24	24	24	24	24	24	24
	Vlakke sluitring M10	24	24	24	24	24	24	24	24	24
	Zeskantapbout+moer M10x25	12	12	12	12	12	12	12	12	12
	Zeskantapbout+moer M16x40	4	4	4	4	4	4	4	4	4
	Vlakke sluitring M16	4	4	4	4	4	4	4	4	4
	Keilanker M10x90	12	12	12	12	12	12	12	12	12
	Insteedop BT rechthoekig Zwart	10	10	10	10	10	10	10	10	10



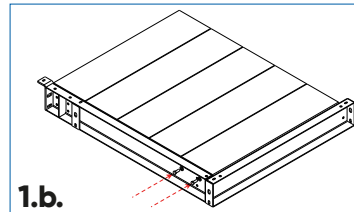
1.a.: Leg een pallet of een paar houten klossen op een vlakke ondergrond om hier het bordesframe op te monteren. (let op, plaats de pallet niet onder de gaten van de ondersteuningskolommen (zie stap 2.d.) Begin met het monteren van de bordesboom links en het bordesboom kop. Bevestig deze met: 2x Zeskanttapbout M10x25 + 2x Vlakke sluitring M10 + 2x Zeskantmoer M10.

1.b.: Bevestig de treden aan de linkse bordesboom. Draai de bouten 'handvast' met per trede: 2x Zeskanttapbout M12x30 + 2x vlakke sluitring M12 + 2x zeskantmoer.

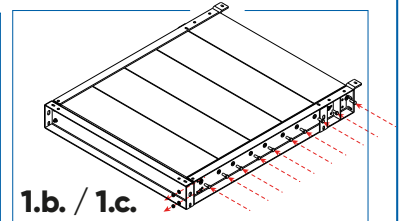
1.c.: Plaats de rechter bordesboom, draai de bouten vast: 2x Zeskanttapbout M10x25 + 2x Vlakke sluitring M10 + 2x Zeskantmoer M10. Draai ook de overige bouten 'handvast' in de treden, per trede: 2x Zeskanttapbout M12x30 + 2x vlakke sluitring M12 + 2x zeskantmoer.



1.a.



1.b.



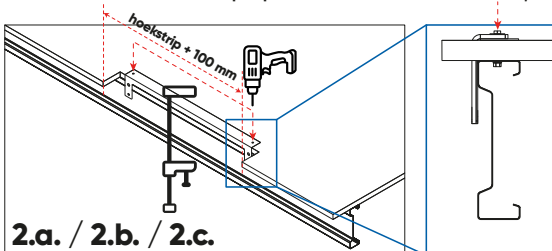
1.b. / 1.c.

1.d.: Controleer of treden en bordesframe mooi vlak zijn en draai vervolgens alle bouten vervolgens strak aan met behulp van handgereedschap.

Montage bordes aan vloerrand

2.a.: Zorg dat de vloerrand voorbereid en geschikt is om het bordes te kunnen plaatsen. In geval van een entresolvloer betekent dit dat de vloerplaat gelijk afgezaagd moet worden met de constructie en dat de opening in de vloerplaat minstens 50 mm breder is aan weerskanten dan de trap. **Let op,** vooraf het zagen eerst controleren of de trap gemonteerd gaat worden aan een hoofdligger (C-profiel), zoals bij stap 1.d.2. Zo ja, dan is het belangrijk dat de gaten in de bordesbomen uit komen bij de gaten in de hoofdligger

2.b.: Plaats de hoekstrip op de vloerrand. Zet deze tijdelijk vast met een lijmkleem zodat de positie is gefixeerd en de hoekstrip niet kan vallen.



2.a. / 2.b. / 2.c.

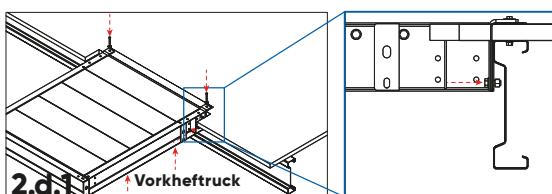
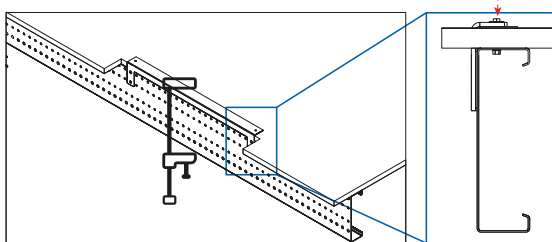
2.c.: In geval van montage op een entresolvloer: boor 2 gaten met 9 mm diameter door de vloerplaat en het vloerprofiel.

2.d.1: Hef met behulp van een elektrische heftruck het bordesframe van Stap 1 omhoog en plaats op de hoekstrip. Zorg dat de slobgaten zich boven de gaten in de hoekstrip bevinden. Plaats de bouten en draai deze 'handvast': 2x Zeskanttapbout M8x60 + 2x Carrosseriering M8 + 2x Zeskanttapbout M12x30 + 2x Vlakke sluitring M12 + 2x Zeskantmoer M12.

2.d.2: In geval van montage aan een hoofdligger (C+ profiel) plaats dan ook 'handvast': 2x Zeskanttapbout M16x40 + 2x Vlakke sluitring M16 + 2x M16 zeskantmoer

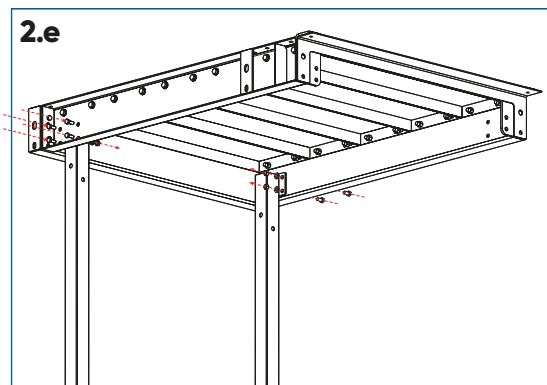
2.e.: Plaats de ondersteuningskolommen, draai de bouten strak aan met behulp van handgereedschap, per ondersteuningskolom: 4x Zeskanttapbout M10x25 + 4x Vlakke sluitring M10 + 4x Zeskantmoer M10.

2.f.: Controleer of het bordesframe en de ondersteuningskolommen waterpas staan en draai vervolgens alle bouten vervolgens strak aan met behulp van handgereedschap.

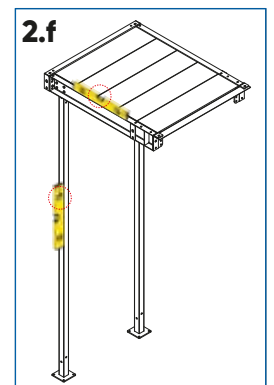


2.d.1

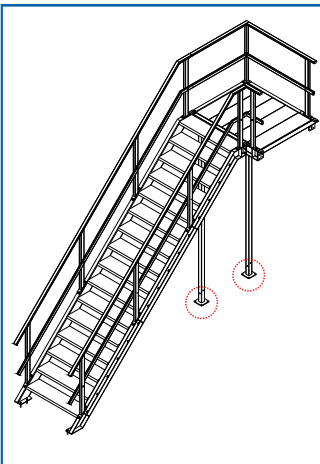
2.d.2



2.e

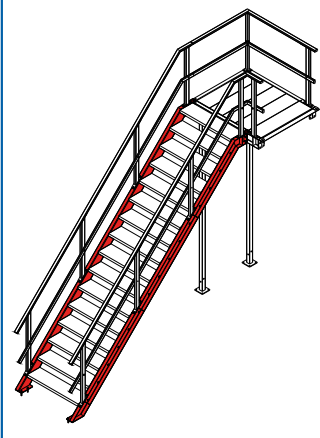
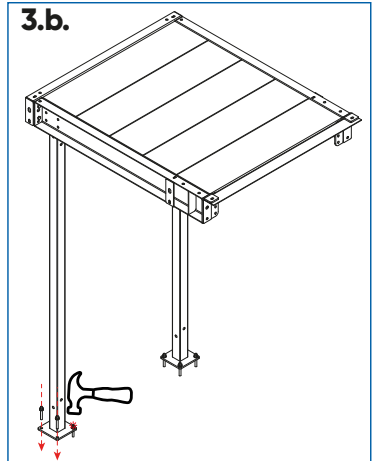
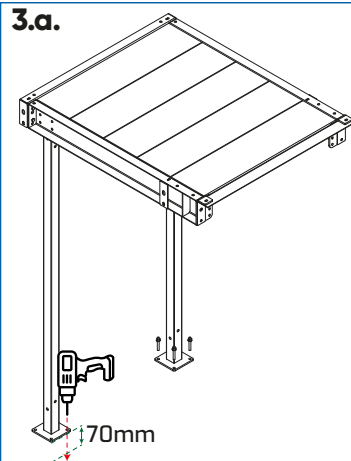


2.f



3.a.: Controleer de positie van het bordes. Boor vervolgens 4 gaten met diameter 10 mm in de betonnen ondervloer door de gaten in de voetplaten van de ondersteuningskolommen. Boordiepte minstens 70 mm.

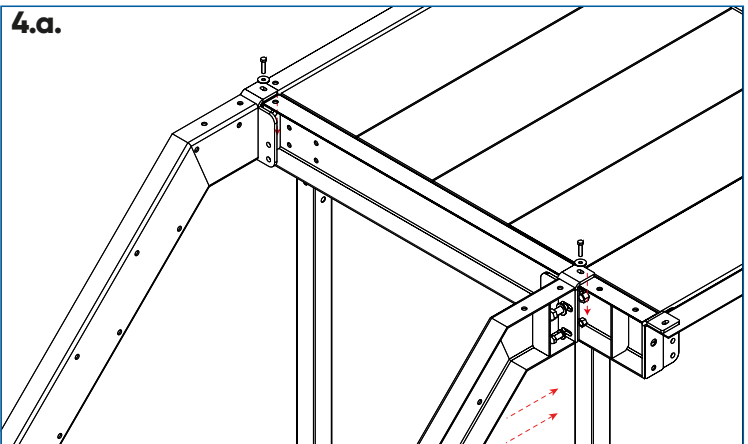
3.b.: Laat 1x keilanker M10x90 mm in ieder geboord gat zakken. Tik de keilanker aan met een hamer en draai de moer aan met handgereedschap of elektrisch gereedschap met een maximaal moment van 30 Nm.



4.a.: Plaats de trapbomen één voor één op het bordes met het slobgat boven de slobgatengaten in het bordes. Zet de trapbomen een tredebreedte + 2mm uit elkaar. Plaats de bouten en draai deze 'handvast': 2x Zeskanttapbout M8x35 + 4x sluitring M8 + 2x Zeskanttapbout M12x30 + 2x Vlakke sluitring M12 + 2x Zeskantmoer M12 + 2x Zeskanttapbout M16x30 + 2x Vlakke sluitring M16 + 2x Zeskantmoer M16.

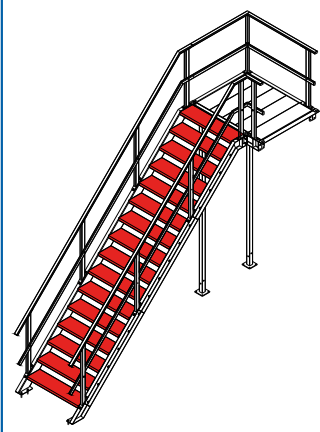
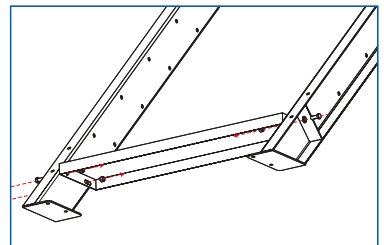
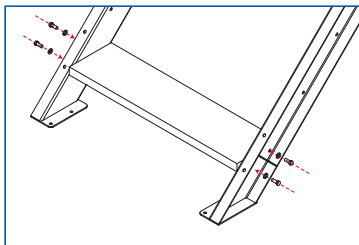
4.b.: Begin onderaan met het plaatsen van de traptreden. Draai de bouten 'handvast' met: 4x Zeskanttapbout M12x30 + 4x vlakke sluitring M12 + 4x zeskantmoer.

4.c.: Draai nadat de bovenste trede is geplaatst eerst de bouten en moeren van alle traptreden strak aan met behulp van handgereedschap. Draai vervolgens de bouten en moeren aan van stap 4.a. & 4.b.



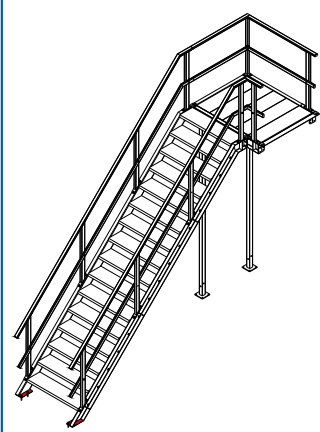
4.b.: bovenaanzicht

4.b.: onderaanzicht

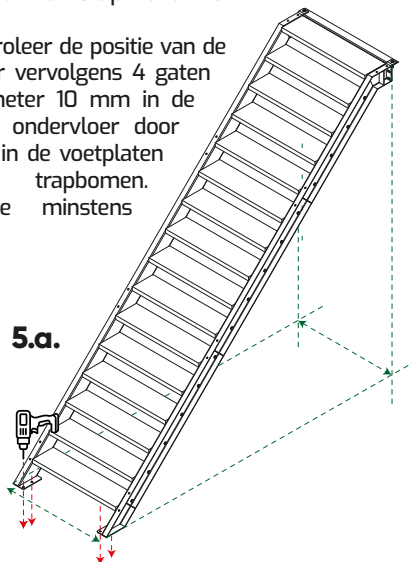


5.a.: Controleer de positie van de trap. Boor vervolgens 4 gaten met diameter 10 mm in de betonnen ondervloer door de gaten in de voetplaten van de trapbomen. Boordiepte minstens 70 mm.

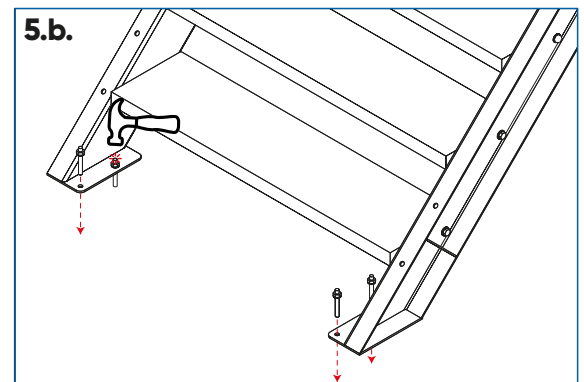
5.b.: Plaats een keilanker M10x90 in elk geboord gat. Tik de keilankers aan met een hamer en draai de moeren aan met handgereedschap of elektrisch gereedschap met een maximaal moment van 30 Nm.

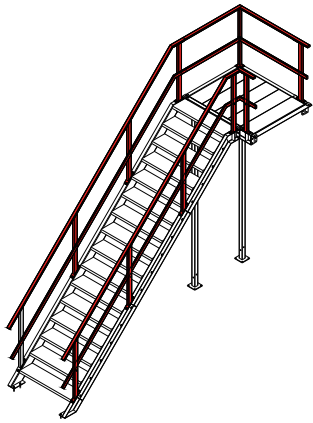


5.a.



5.b.





6.a.: Plaats de leuningpalen op het bordesframe, draai de bouten 'handvast' met 2x Zeskanttapbout M12x30 + 2x Vlakke sluitring M12 + 2x Zeskantmoer M12. Let op, de leuningpalen op het uiteinde van het bordes wijzen met de lange kopplaat richting de vloerrand.

6.b.: Plaats de leuningpalen op de trapboom, draai de bouten 'handvast' met 2x Zeskanttapbout M12x30 + 2x Vlakke sluitring M12 + 2x Zeskantmoer M12. Let op, de bovenste paal wijst met de lange kopplaat richting het bordes.

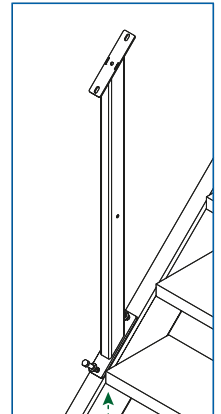
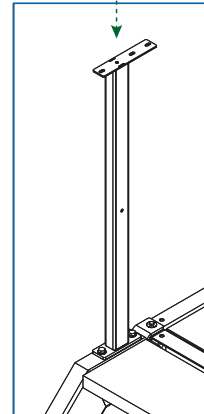
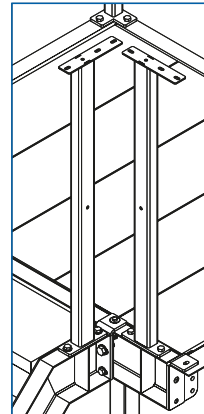
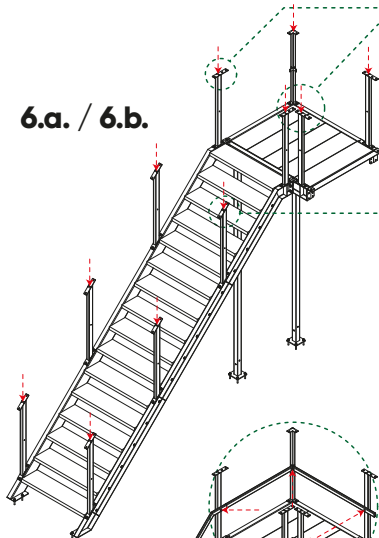
6.c.: Schuif het verjongde deel van de knieleuning op het bordes in de knieleuning van de trap, plaats de knieleuning en draai de bouten 'handvast' met per knieleuning: 2x Slotbout M8x40 + 10x Slotbout M8x75 + 12x flensmoer M8

6.d.: Plaats de handleuningen op de leuningpalen draai deze schroeven direct vast. Per leuningpaal: 2x Bolkopschroef M8x16 Let op, de bovenste twee leuningpalen vast zetten met: 3x Bolkopschroef.

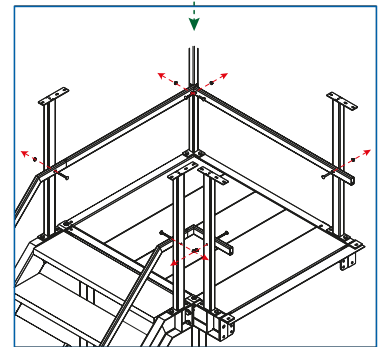
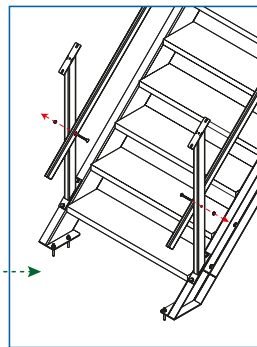
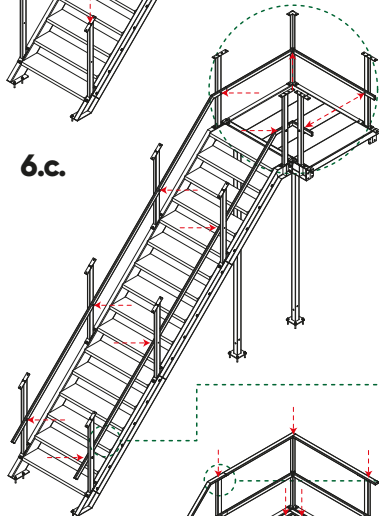
6.e.: Draai eerst de bouten en moeren van de knieleuning strak aan met behulp van handgereedschap. Let op: duw de slotbouten (stap 6.c.) eerst goed in het sleufgat alvorens strak draaien. Daarna de leuningpalen op dezelfde manier.

6.f.: Plaats de kunststof insteekdoppen in de uiteinden van de hand- en knieleuning: 10x kunststof insteekdop 50x25 mm

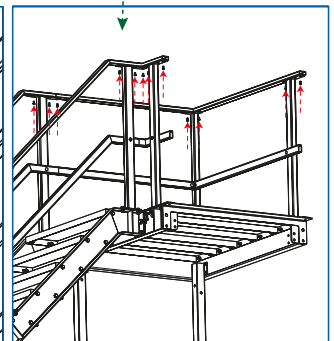
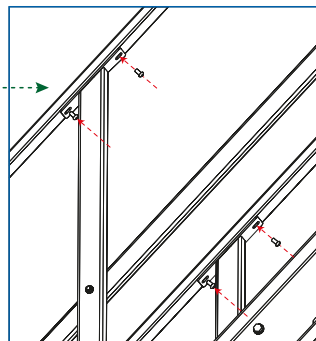
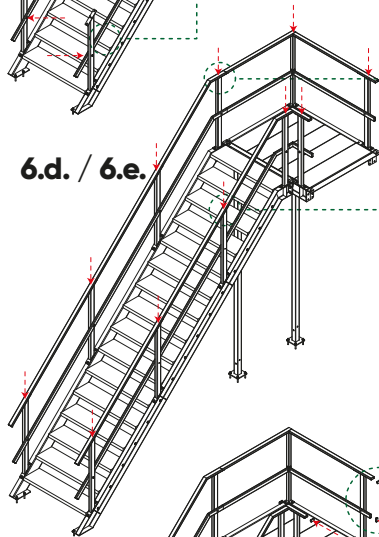
6.a. / 6.b.



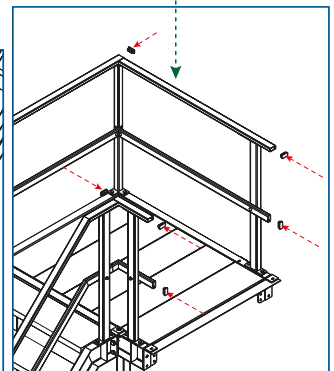
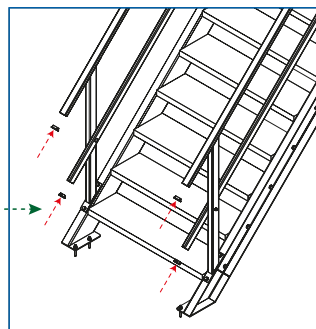
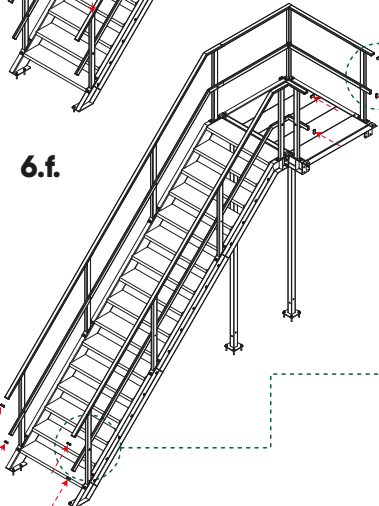
6.c.



6.d. / 6.e.



6.f.



Stap 7: Controleer bordestrap

Loop alle bevestigingsmiddelen na of deze zijn geplaatst en strak zijn aangedraaid.



IJsselstraat 9-13 \ 5347 KG Oss \ The Netherlands \ T +31 (0)412 667650 \ E info@begra.nl \ www.begra.nl
[Iban](#) NL80 RABO 0146 3423 21 \ [KvK](#) Oost Brabant 17207142 \ [BTW](#) 8180.3852.4B01